



N° 1 al mondo: oltre 650.000 ascensori con tecnologia GMV
No. 1 in the world: more than 650,000 lifts with GMV technology

CENTRALINA HL DRY con valvola NGV a tecnologia digitale

**POWER UNIT TYPE
HL DRY**
with NGV valve
with digital technology



Targa centralina
Data plate

La HL DRY è una centralina specificatamente progettata per impianti Home Lift a Nuova Direttiva Macchine, che grazie al motore esterno, consente una forte riduzione del fluido di riempimento rispetto al serbatoio HL tradizionale, inoltre garantisce un ottimo standard di silenziosità e fino al 20% in meno della potenza installata grazie all'assenza di attrito tra olio e motore.

Come le altre centraline GMV per impianti Home Lift, la versione DRY può essere equipaggiata con la nuova valvola elettronica a tecnologia digitale NGV, che permette comfort e affidabilità ottimali, dotata di **doppia chiusura conforme alla Nuova Direttiva Macchine 2006/42/CE, la quale prevede che un solo guasto non possa creare condizioni di pericolo.**

Le centraline DRY in abbinamento con la valvola elettronica a tecnologia digitale NGV permettono un risparmio fino al 25% (*) del consumo d'energia elettrica rispetto a quelle con tecnologia tradizionale (motore immerso e valvola meccanica).

La centralina è disponibile con portata pompa da 8 a 23 l/min. e si presta ad essere utilizzata in impianti Home Lift tradizionali o in versioni con armadio.

Le centraline DRY possono utilizzare il fluido ecologico, garantendo la massima attenzione per l'impatto ambientale, nel rispetto della direttiva 2006/118/CE sull'ambiente.

I componenti di serie della centralina HL DRY sono:

Serbatoio - Motore esterno - Pompa a vite completa di filtro di aspirazione - Attenuatore di pulsazioni - Valvola NGV con doppia chiusura - Rubinetto - Astina misurazione livello fluido - Attacco manometro ispettore EN - Pompa a mano.



The HL DRY type is a power unit specially designed for Home Lifts according to the New Machine Directive, that, thanks to a non submerged motor, permits the use of less fluid, compared to the traditional HL tank, besides, it guarantees reduced noise levels and a reduction in power of up to 20% thanks to the reduction of friction between oil and motor.

As with all GMV power units for Home Lifts, the DRY type can be equipped with the new NGV digital valve, which enables supreme levels of comfort and reliability, and is equipped with **a double safety device in compliance with the new Machine Directive 2006/42/EC, which prevents a dangerous operation in the event of a single failure.**

The DRY power unit, combined with the new NGV digital valve, permits up to 25% (*) of energy saving compared with traditional technologies (submerged motor and mechanical valve block).

The power unit is provided with a pump flow range from 8 to 23 L/m and is designed to suit traditional Home Lifts or versions with cabinet.

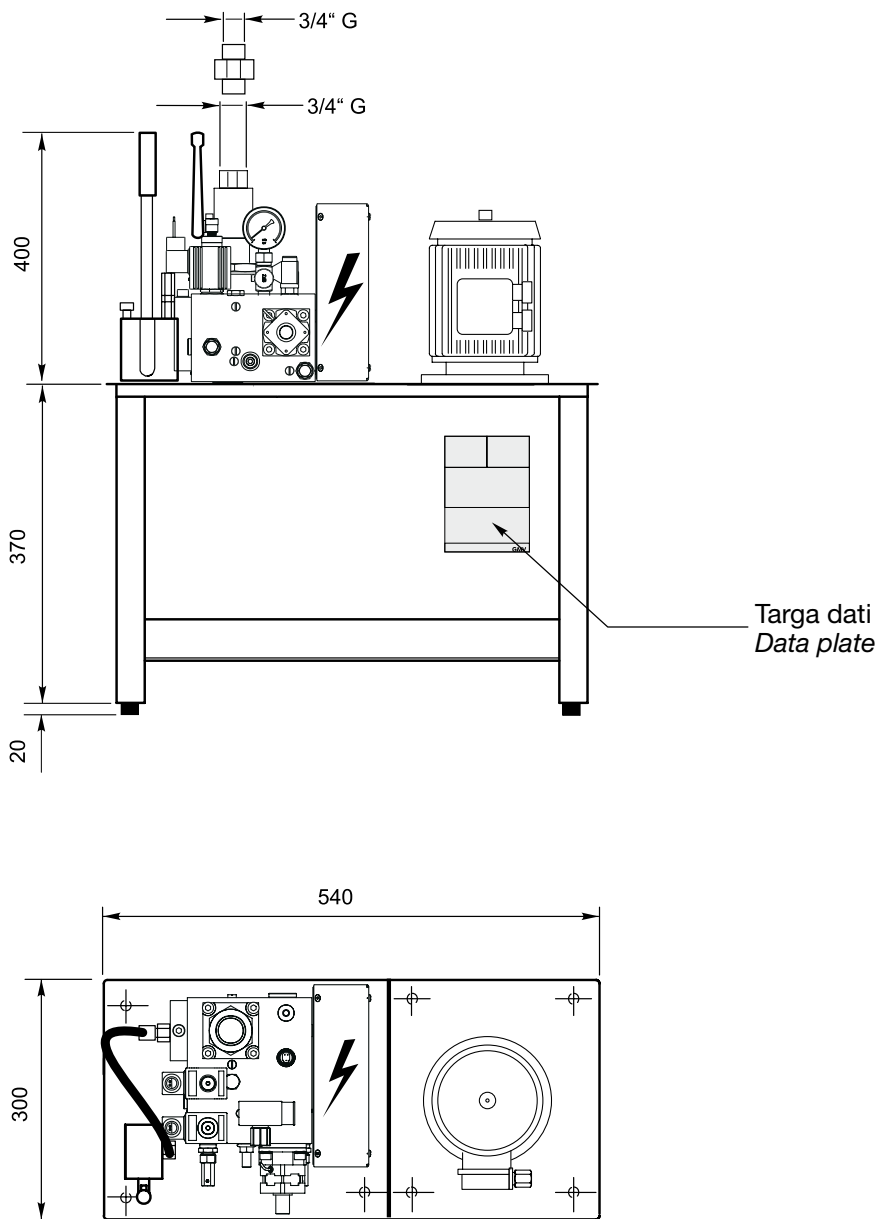
DRY power units can use the environment-friendly fluid, thus ensuring a reduction in environmental impact, in compliance with Directive 2006/118/EC.

The standard components of the HL DRY power unit are:

Tank - Outer motor - Screw pump with filter - Pulsation damper - NGV valve with double safety device - Shut off valve - Fluid level dipstick - EN inspector gauge connector - Hand pump.

(*) Valore massimo raggiungibile in condizioni ottimali e in combinazione con altri prodotti GMV

(*) Max. value attainable in optimum conditions and in combination with other GMV products.



REV 10/2010 - © 2010 Bell&Bony

Questa pubblicazione ha carattere semplicemente informativo. Ci riserviamo il diritto di modificare le specifiche riportate, in qualunque loro parte, senza preavviso. This document is for information purposes only. We reserve the right to modify the reported specifications, in each part, without notice.

CARATTERISTICHE TECNICHE CON VALVOLA NGV TECHNICAL SPECIFICATION WITH NGV VALVE	50 Hz	60 Hz
	2 poli / poles - 1 fase / ph	2 poli / poles - 1 fase / ph
POTENZA MOTORE [kW] / MOTOR POWER [kW]	0,55 ÷ 2,2	0,66 ÷ 2,6
TIPO POMPA / PUMP TYPE	8L ÷ 23L	8L ÷ 23L
PORTATA NOMINALE POMPE [l/min] / RATED PUMP FLOW [l/min]	8,3 ÷ 24,4	10 ÷ 29,3
PRESSIONE STATICA MASSIMA [bar/MPa] / MAXIMUM STATIC PRESSURE [bar/MPa]	60 / 6,0	
PRESSIONE STATICA MINIMA A VUOTO [bar/MPa] / MINIMUM STATIC PRESSURE WITH CAR EMPTY [bar/MPa]	12 / 1,2	
PESO A VUOTO [kg] / EMPTY WEIGHT [kg]	max 50	
FLUIDO TOTALE RIEMPIMENTO [l] / FLUID FOR TOTAL FILLING [l]	45	
FLUIDO IN CIRCOLO (utile) [l] / FLUID CIRCULATING (useful) [l]	max 35	
FLUIDO MINIMO (copertura pompa) [l] / FLUIDO MINIMUM (to cover pump) [l]	10	

Per informazioni non incluse nella presente tabella consultare GMV - For information not included in this data sheet please consult GMV